

WENTYLATORY W OBUDOWIE IZOLOWANEJ AKUSTYCZNIE

Seria  
**STREAM**



Wentylator kanałowy o przepływie mieszanym w obudowie izolowanej akustycznie i termicznie o wydajności do **540 m<sup>3</sup>/h**

**Zastosowanie**

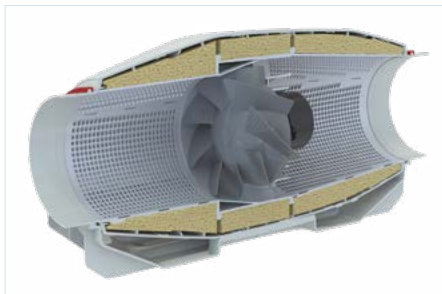
Nawiewne i wywiewne systemy wentylacji pomieszczeń różnego przeznaczenia o podwyższonych wymaganiach dotyczących zużycia energii oraz poziomu hałasu.

Kompatybilne z kanałami wentylacyjnymi o średnicy 100, 125, 150, 160 mm. Wentylatory Stream łączą w sobie szerokie możliwości i wysokie właściwości użytkowe, zapewniają duży przepływ powietrza i wysokie ciśnienie.

**Konstrukcja**

Obudowa i wirnik wykonane są z wysokiej jakości tworzywa sztucznego. Wewnętrzna perforacja przepuszcza fale dźwiękowe i kieruje nimi do warstwy materiału dźwiękochłonnego. Obudowa jest we-

wnętrze izolowana cieplnie i akustycznie wełną mineralną o grubości 50 mm.



Perforacja obudowy i materiał dźwiękochłonny zapewniają tłumienie dźwięku w szerokim zakresie częstotliwości. Ze względu na stożkowy kształt wirnika i specjalnie ukształtowane łopatki, zwiększa się prędkość kołowa przepływu powietrza, zapewniając wyższe ciśnienie i wydajność w porównaniu do standardowych wentylatorów osiowych. Wentylator wyposażony jest w szczelną skrzynkę zaciskową do podłączenia urządzenia do sieci elektrycznej.

**Silnik**

Jednofazowe, energooszczędne silniki trójbiegowe o niskim zapotrzebowaniu na energię. Silniki wentylatorów są wyposażone w bezpieczniki termiczne zabezpieczające przed przeciążeniem. Łożyska kulkowe zapewniają długą żywotność (około 40 000 godzin pracy ciągłej). Klasa ochrony silnika IPX4.

**Regulacja prędkości**

Silnik trzybiegowy można sterować za pomocą wbudowany zewnętrznego przełącznika biegów P3-1-300 (do osobnego zakupu).

**Montaż**

Wentylatory można montować na początku, w środku lub na końcu systemu kanałów wentylacyjnych. Dopuszczalny jest montaż pod dowolnym kątem względem osi wentylatora. W jednym systemie istnieje możliwość zamontowania kilku wentylatorów równolegle, aby zwiększyć przepływ powietrza lub szeregowo, aby zwiększyć ciśnienie robocze. Obudowa wentylatora wyposażona jest w uchwyty montażowe umożliwiające montaż na podłodze, ścianie lub suficie.

Oznaczenie

Series	Średnica kanału [mm]
<b>Stream</b>	100; 125; 150; 160

Akcesoria



str. 314



str. 278



str. 315



str. 329



str. 332

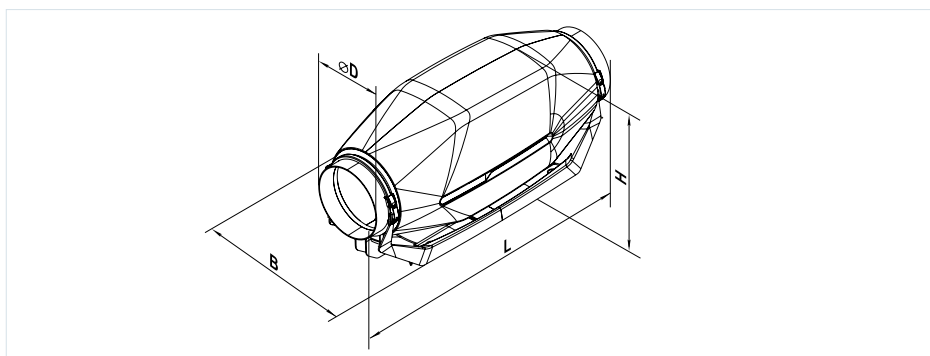
Regulatory



str. 207

**Wymiary wentylatorów**

Model	Wymiary [mm]				Waga [kg]
	ØD	B	L	H	
STREAM100/125 (przyłącze 100 mm)	100	253	752	273	5
STREAM100/125 (przyłącze 125 mm)	125		679		
STREAM 150/160 (przyłącze 150 mm)	150	606			
STREAM150/160 (przyłącze 160 mm)	160	606			



**STREAM 100/125**  
(przyłącze 100 mm)



**STREAM 100/125**  
(przyłącze 125 mm)



**STREAM150/160**  
(przyłącze 150/160 mm)

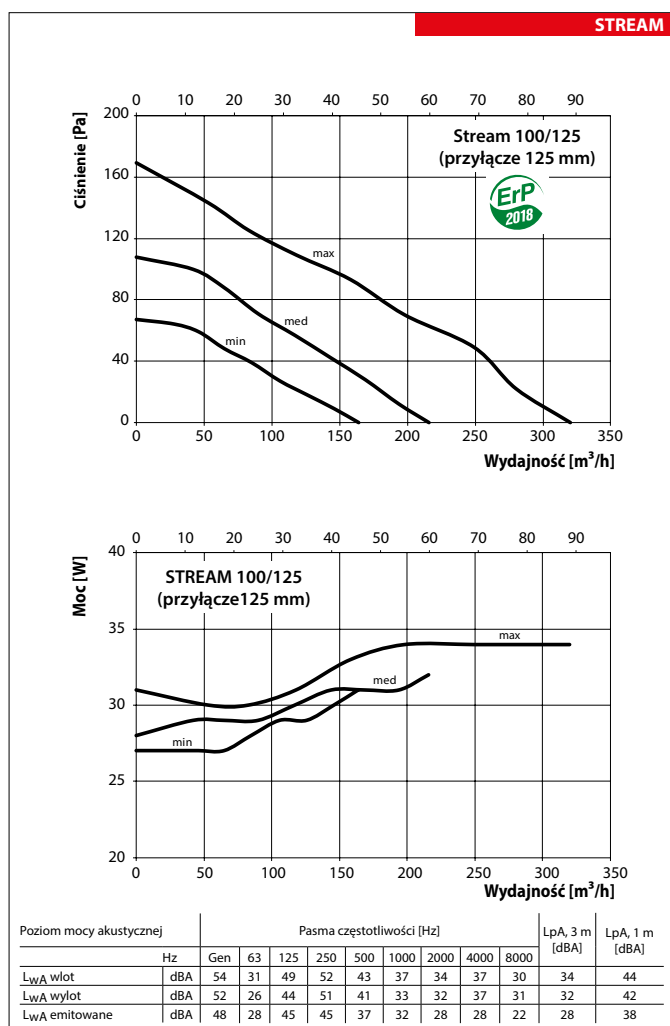
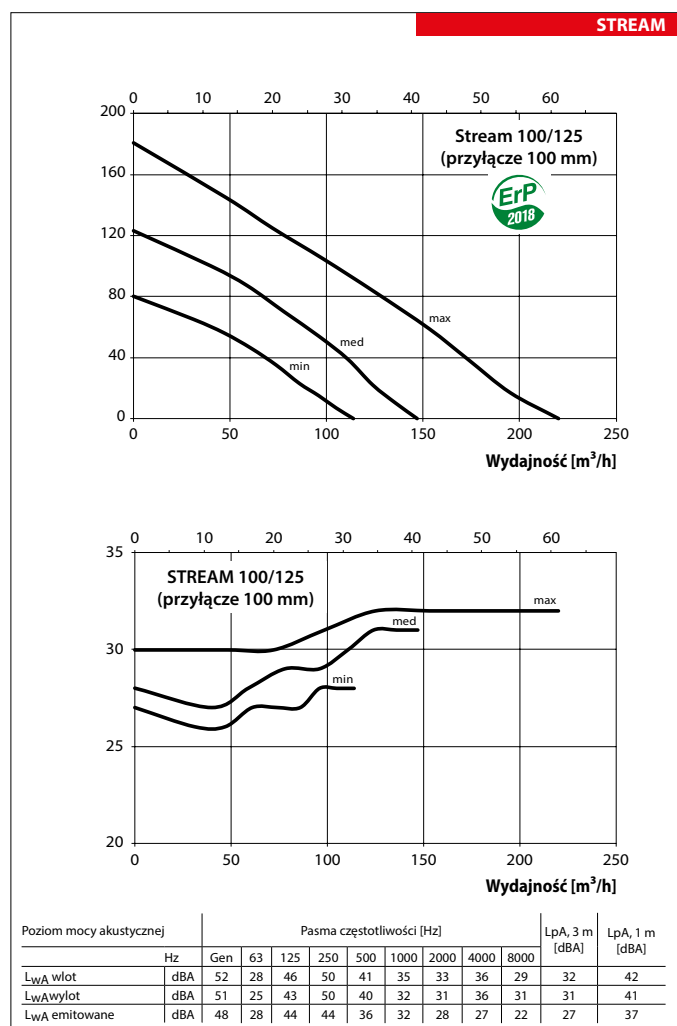
STREAM

WENTYLATORY W OBUDOWIE  
IZOLOWANEJ AKUSTYCZNIE

WENTYLATORY W OBUDOWIE IZOLOWANEJ AKUSTYCZNIE

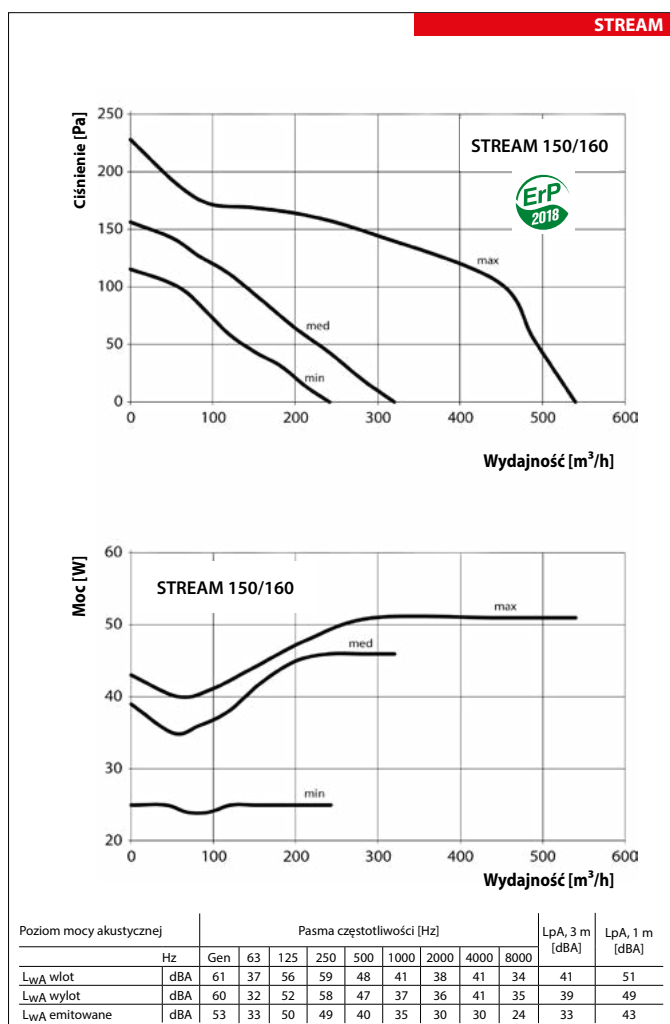
Dane techniczne

Przyłącze	STREAM 100/125			STREAM 100/125		
	100			125		
Prędkość	min.	śr.	max.	min.	śr.	max.
Napięcie [V]	1~230			1~230		
Częstotliwość [Hz]	50			50		
Moc [W]	28	31	32	31	33	34
Pobór prądu [A]	0,13	0,14	0,15	0,14	0,14	0,16
Wydajność [m³/h]	114	147	220	164	216	320
Obrotы [min <sup>-1</sup> ]	1568	1952	2362	1552	1952	2356
Poziom ciśnienia akustycznego [dB(A)/3m]	19	23	27	20	22	28
Temperatura pracy [°C]	-25...+55			-25...+55		
Waga [kg]	5			5		
Stopień ochrony	IPX4			IPX4		



### Dane techniczne

		STREAM 150/160		
Przyłącze		150/160		
Prędkość	min.	śr.	max.	
Napięcie [V]	1~230			
Częstotliwość [Hz]	50			
Moc [W]	25	46	51	
Pobór prądu [A]	0,20	0,21	0,24	
Wydajność [m³/h]	242 (67)	320 (89)	540 (150)	
Obroty [min <sup>-1</sup> ]	1982	2374	2738	
Poziom ciśnienia akustycznego [dB(A)/3m]	20	26	33	
Temperatura pracy [°C]	-25...+55			
Waga [kg]	5			
Stopień ochrony	IPX4			



**STREAM**

WENTYLATORY W OBUŁODWIE  
IZOLOWANEJ AKUSTYCZNI